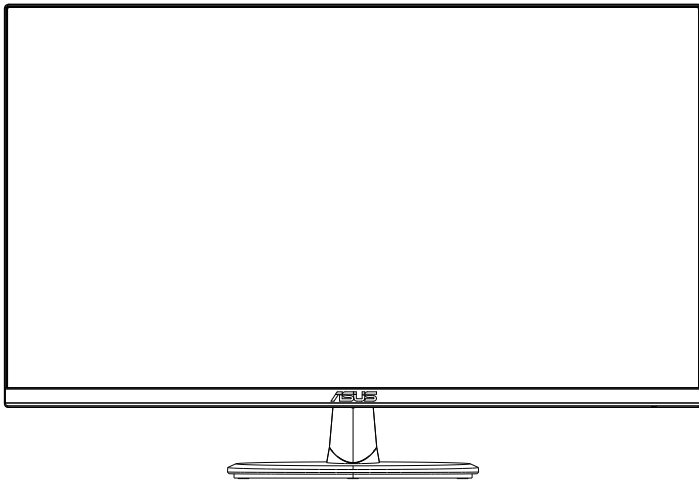


ASUS®

VP289-Serie

LCD-Monitor

Bedienungsanleitung



HDMI™
HIGH-DEFINITION MULTIMEDIA INTERFACE

Inhalt

Hinweise	iii
Sicherheitshinweise	v
Pflege und Reinigung	vii
1.1 Herzlich willkommen!	1-1
1.2 Lieferumfang	1-1
1.3 Monitor montieren	1-2
1.4 Anschließen der Kabel	1-3
1.4.1 Rückseite des LCD-Monitors	1-3
1.5 Einführung	1-4
1.5.1 Steuertaste verwenden	1-4
2.1 Arm/Ständer abnehmen (bei VESA-Wandmontage)	2-1
2.2 Einstellen des Monitors	2-2
2.3 Umriss	2-3
3.1 OSD-Menü (Bildschirmmenü)	3-1
3.1.1 Konfiguration	3-1
3.1.2 Die OSD-Funktionen	3-2
3.2 Technische Daten	3-11
3.3 Problembeseitigung (FAQ)	3-12
3.4 Unterstützte Timings	3-13

Copyright © 2019 ASUSTeK COMPUTER INC. Alle Rechte vorbehalten.

Kein Teil dieses Handbuchs sowie keine hierin beschriebenen Produkte und Programme dürfen ohne ausdrückliche schriftliche Genehmigung von ASUSTeK COMPUTER INC. („ASUS“) vervielfältigt, übertragen, abgeschrieben, in einem Archivsystem abgelegt, in irgendeiner Form oder mit irgendeinem Werkzeug übersetzt werden; ausgenommen hiervon sind Kopien des Käufers für Sicherungszwecke.

Die Garantie oder der Service wird unter folgenden Bedingungen nicht verlängert: (1) Das Produkt wird ohne schriftliche Genehmigung von ASUS repariert, modifiziert oder verändert, (2) die Seriennummer des Produkts fehlt oder ist unleserlich.

ASUS stellt dieser Anleitung ohne Mängelgewähr und ohne jegliche Garantien und Gewährleistungen gleich welcher Art, ob ausdrücklich oder implizit, einschließlich implizierter Gewährleistungen von Marktauglichkeit und Eignung für einen bestimmten Zweck zur Verfügung. In keinem Fall haften ASUS, ihre Direktoren, leitenden Angestellten, Mitarbeiter oder Agenten für jegliche indirekten, speziellen, beiläufigen oder Folgeschäden (einschließlich Schäden durch entgangenen Gewinn, Geschäftsverlust, Geschäftsunterbrechung und dergleichen), auch wenn ASUS auf die Möglichkeit des Eintretens solcher Schäden durch Unzulänglichkeiten oder Fehler dieser Anleitung oder des Produktes hingewiesen wurde.

In dieser Anleitung enthaltene Spezifikationen und weitere Informationen werden lediglich zu Informationszwecken zur Verfügung gestellt, können sich jederzeit ohne Vorankündigung ändern und dürfen nicht als Verpflichtung seitens ASUS ausgelegt werden. ASUS übernimmt keinerlei Haftung für jegliche Fehler oder Ungenauigkeiten dieser Anleitung einschließlich sämtlicher Angaben zu darin erwähnten Produkten und Softwareprodukten.

In dieser Anleitung erwähnte Produkte oder Firmennamen können eingetragene, urheberrechtlich geschützte Marken ihrer jeweiligen Inhaber sein und werden ohne jegliche Beabsichtigung der Verletzung von Rechten Dritter allein zur Identifizierung oder Erläuterung zum Vorteil des Anwenders verwendet.

Hinweise

FCC-Hinweis

Dieses Gerät erfüllt Teil 15 der FCC-Bestimmungen. Der Betrieb unterliegt den folgenden beiden Voraussetzungen:

- Dieses Gerät darf keine Funkstörungen verursachen.
- Dieses Gerät muss jegliche empfangenen Funkstörungen hinnehmen, einschließlich Störungen, die zu unbeabsichtigtem Betrieb führen können.

Dieses Gerät wurde getestet und als mit den Grenzwerten für Digitalgeräte der Klasse B gemäß Teil 15 der FCC-Regularien übereinstimmend befunden. Diese Grenzwerte wurden geschaffen, um angemessenen Schutz gegen Störungen beim Betrieb in Wohngebieten zu gewährleisten. Dieses Gerät erzeugt, verwendet und strahlt Hochfrequenzenergie ab und kann – falls nicht in Übereinstimmung mit den Anweisungen des Herstellers installiert und verwendet – Störungen der Funkkommunikation verursachen. Allerdings ist nicht gewährleistet, dass es in bestimmten Installationen nicht zu Störungen kommt. Falls dieses Gerät Störungen des Radio- oder Fernsehempfangs verursachen sollte, was leicht durch Aus- und Einschalten des Gerätes herausgefunden werden kann, wird dem Anwender empfohlen, die Störung durch eine oder mehrere der folgenden Maßnahmen zu beseitigen:

- Neuausrichtung oder Neuplatzierung der Empfangsantenne(n).
- Vergrößern des Abstands zwischen Gerät und Empfänger.
- Anschluss des Gerätes an einen vom Stromkreis des Empfängers getrennten Stromkreis.
- Hinzuziehen des Händlers oder eines erfahrenen Radio-/Fernsehtechnikers.



HINWEIS: Dieser Monitor ist ENERGY-STAR-zertifiziert.

Dieses Produkt qualifiziert sich für ENERGY STAR mit den werkseitigen Standardeinstellungen, die über die Funktion „Werksrücksetzung“ im OSD-Menü wiederhergestellt werden können. Durch Änderung der werkseitigen Standardeinstellungen oder Aktivierung anderer Funktionen könnte sich die Leistungsaufnahme erhöhen, wodurch gegebenenfalls die von ENERGY STAR festgelegten Grenzen überschritten werden.

Canadian Department of Communications – Hinweise

Dieses Digitalgerät hält die Klasse-B-Grenzwerte hinsichtlich Funkemissionen von Digitalgeräten gemäß Radio Interference Regulations des Canadian Department of Communications ein.

Dieses Digitalgerät der Klasse B erfüllt die Vorgaben der kanadischen ICES-003.



Konformitätserklärung

Dieses Gerät stimmt mit den Anforderungen der Richtlinie des Rates zur Annäherung der Rechtsvorschriften der Mitgliedstaaten in Bezug auf EMV-Richtlinie (2014/30/EU), Niederspannungsrichtlinie (2014/35/EU), ErP-Richtlinie (2009/125/EC) und RoHS-Richtlinie (2011/65/EU) überein. Dieses Produkt wurde getestet und als mit den harmonisierten Standards für IT-Geräte übereinstimmend befunden. Diese harmonisierten Standards wurden im Amtsblatt der Europäischen Union veröffentlicht.

Erklärung zum WEEE-Symbol

Dieses Symbol am Produkt oder an seiner Verpackung zeigt an, dass dieses Produkt nicht mit Ihrem Hausmüll entsorgt werden darf. Stattdessen liegt es in Ihrer Verantwortung, Ihr Altgerät durch Übergabe an eine spezielle Sammelstelle für das Recycling von elektrischen und elektronischen Altgeräten zu entsorgen. Die separate Sammlung und das Recycling Ihres Altgerätes zum Zeitpunkt der Entsorgung tragen zur Schonung natürlicher Ressourcen und zur Gewährleistung eines die menschliche Gesundheit und Umwelt nicht gefährdenden Recyclings bei. Weitere Informationen über Sammelstellen für das Recycling Ihres Altgerätes erhalten Sie bei den lokalen Behörden, dem für Sie zuständigen Entsorgungsunternehmen oder dem Laden, in dem das Gerät gekauft wurde.



AEEE yönetmeli ine uygundur

Sicherheitshinweise

- Es empfiehlt sich, vor dem Aufstellen des Monitors die mitgelieferte Dokumentation aufmerksam durchzulesen.
- Um Brände oder einen Stromschlag zu verhindern, darf der Monitor nicht Regen oder Feuchtigkeit ausgesetzt werden.
- Versuchen Sie nicht, das Monitorgehäuse zu öffnen. Die gefährliche Hochspannung im Geräteinnern kann zu schweren Verletzungen führen.
- Falls ein Teil der Stromversorgung beschädigt werden sollte, versuchen Sie nicht, die Komponenten selbst zu reparieren. Wenden Sie sich an einen qualifizierten Servicetechniker oder an Ihren Händler.
- Überprüfen Sie vor Nutzung des Geräts, ob alle Kabel ordnungsgemäß eingesteckt und die Stromkabel nicht beschädigt sind. Wenden Sie sich bei derartigen Schäden sofort an den Händler, bei dem Sie das Gerät erworben haben.
- Die Öffnungen und Schlitze oben oder seitlich am Gerätegehäuse dienen der Belüftung. Versperren Sie sie nicht. Stellen Sie das Gerät nie in der Nähe von oder über Heizkörper oder einer anderen Wärmequelle auf, wenn nicht für ausreichende Belüftung gesorgt ist.
- Der Monitor sollte nur von der auf dem Etikett angegebenen Stromquelle versorgt werden. Wenn Sie nicht wissen, welche Stromspannung und -stärke bei Ihnen standardmäßig zu finden ist, wenden Sie sich an den Händler, bei dem Sie das Gerät gekauft haben, oder an den für Sie zuständigen Stromversorger.
- Verwenden Sie den örtlichen Standards entsprechende Stecker.
- Verhindern Sie Überlastungen bei Mehrfachsteckdosen und Verlängerungskabeln; Sie lösen u. U. einen Brand oder einen Stromschlag aus.
- Vermeiden Sie Staub, Feuchtigkeit und extreme Temperaturen. Stellen Sie den Monitor nicht in einer Umgebung auf, in der mit Feuchtigkeit zu rechnen ist. Stellen Sie das Gerät auf eine stabile Fläche.
- Ziehen Sie bei Gewitter oder längerer Betriebspause den Netzstecker heraus. Hierdurch wird das Gerät vor Überspannungen geschützt.
- Stecken Sie keine Gegenstände und schütten Sie keine Flüssigkeit in die Öffnungen des Gehäuses.
- Verwenden Sie das Gerät zur Gewährleistung eines zufriedenstellenden Betriebs nur in Verbindung mit PCs mit UL-Listing-Prüfzeichen ein, die über entsprechend konfigurierte Steckdosen (100 bis 240 V Wechselspannung) verfügen.
- Die Steckdose muss sich in der Nähe des Geräts befinden und leicht zugänglich sein.
- Bei technischen Problemen mit dem Monitor wenden Sie sich an einen qualifizierten Servicetechniker bzw. den Händler, bei dem Sie das Gerät erworben haben.

- Sorgen Sie für eine Erdung, bevor Sie den Netzstecker an die Steckdose anschließen. Achten Sie beim Trennen der Erdung darauf, zuvor den Netzstecker aus der Steckdose zu ziehen.

WARNUNG

Die Nutzung anderer als der angegebenen Kopf- oder Ohrhörer kann aufgrund übermäßiger Geräuschpegel zu Hörverlust führen.

Bitte bestätigen Sie, dass das Verteilersystem in der Gebäudeinstallation über einen Trennschalter mit 120/240 V, 20 A (Maximum) verfügt.

Bei Lieferung mit einem Netzkabel mit 3-poligem Stecker schließen Sie das Kabel an eine 3-polige geerdete Steckdose an. Setzen Sie den Erdungskontakt des Netzkabels nicht außer Kraft, bspw. Zur Anbringung eines 2-poligen Adapters. Der Erdungskontakt ist ein wichtiges Sicherheitsmerkmal.

Erklärung zur Beschränkung von gefährlichen Substanzen (Indien) Dieses Produkt stimmt mit den „India E-Waste (Management) Rules, 2016“ überein und untersagt den Einsatz von Blei, Quecksilber, sechswertigem Chrom, polybromierten Biphenylen und polybromierten Diphenylethern in Konzentrationen von mehr als 0,1 % des Gewichts in homogenen Materialien und 0,01 % des Gewichts in homogenen Materialien bei Kadmium. Ausgenommen sind die in Schedule 2 der Vorschrift gelisteten Ausnahmen.

Pflege und Reinigung

- Vor Hochheben oder Versetzen des Monitors sollten sämtliche Kabel herausgezogen werden. Halten Sie sich beim Aufstellen des Monitors an die Hinweise zum Anheben des Geräts. Fassen Sie das Gerät beim Heben oder Tragen an den Kanten. Heben Sie das Display nicht am Ständer oder am Kabel an.
- Reinigung. Schalten Sie den Monitor aus und ziehen Sie das Stromkabel heraus. Reinigen Sie die Oberfläche mit einem fusselfreien, weichen Tuch. Hartnäckige Flecken können mit einem leicht mit einem milden Reiniger angefeuchteten Tuch entfernt werden.
- Verwenden Sie keinen Reiniger, der Alkohol oder Aceton enthält. Verwenden Sie einen speziell für LCDs vorgesehenen Reiniger. Sprühen Sie den Reiniger niemals direkt auf den Bildschirm, da er in den Monitor tropfen und einen Stromschlag verursachen kann.

Folgendes stellt keinen Fehler oder Problem dar:

- Bei erstmaligem Gebrauch kann der Bildschirm flackern. Schalten Sie das Gerät am Stromschalter aus und wieder ein, damit das Flackern verschwindet.
- Unter Umständen ist das Display unterschiedlich hell; dies hängt vom eingestellten Desktop-Hintergrund ab.
- Wenn längere Zeit dasselbe Bild auf dem Display steht, hinterlässt es u. U. ein Nachbild. Dieses Bild verschwindet langsam. Sie können dieses Verschwinden durch Ausschalten des Geräts für mehrere Stunden (am Stromschalter) unterstützen.
- Wenn der Bildschirm erlischt, blinkt oder leer bleibt, wenden Sie sich an den Händler, bei dem Sie das Gerät gekauft haben, oder das für Sie zuständige Servicecenter. Versuchen Sie nicht, den Monitor selbst zu reparieren!

In diesem Handbuch verwendete Symbole



WARNUNG: Hinweise zur Vermeidung von Verletzungen.



ACHTUNG: Hinweise zur Vermeidung von Beschädigungen an Komponenten.



WICHTIG: Hinweise, die bei Ausführung eines Vorgangs **UNBEDINGT** zu befolgen sind.



HINWEIS: Tipps und zusätzliche Hinweise zur Ausführung eines Vorgangs.

So finden Sie weitere Informationen

Folgende Informationsquellen liefern weitere Hinweise sowie Updates für Produkte und Software:

1. ASUS-Internetseiten

Die ASUS-Internetseiten des Unternehmens für die einzelnen Länder liefern aktualisierte Informationen über Hardware und Software von ASUS. Die allgemeine Web-Site: **<http://www.asus.com>**

2. Weitere Dokumentation

Das Gerätepaket enthält u. U. vom Händler beigelegte Zusatzdokumentation. Diese ist nicht Teil des Standardpakets.

1.1 Herzlich willkommen!

Vielen Dank, dass Sie diesen ASUS® LCD-Monitor gekauft haben!

Dieser neueste Widescreen LCD-Monitor von ASUS verfügt über ein schärferes, breiteres und helleres Display als seine Vorgänger plus eine Reihe von Funktionen, die das Arbeiten mit dem Gerät noch angenehmer und die Darstellung noch natürlicher machen.

Diese Funktionen und Merkmale sorgen für die augenfreundliche und brillante Bildwiedergabe des Monitors!

1.2 Lieferumfang

Prüfen Sie den Lieferumfang auf folgende Komponenten:

- ✓ LCD-Monitor
- ✓ Schnellstartanleitung
- ✓ Garantiekarte
- ✓ 1 x Netzkabel
- ✓ 1 x DisplayPort-Kabel (optional)
- ✓ 1 x HDMI-Kabel (optional)



-
- Wenn eine der o. a. Komponenten beschädigt ist oder fehlt, wenden Sie sich sofort an den Händler, bei dem Sie das Gerät gekauft haben.
-

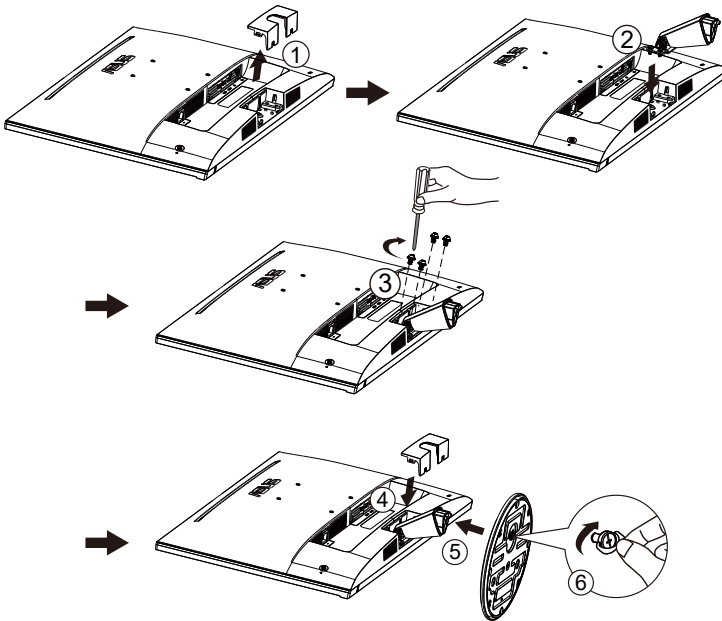
1.3 Monitor montieren

So montieren Sie den Monitor:



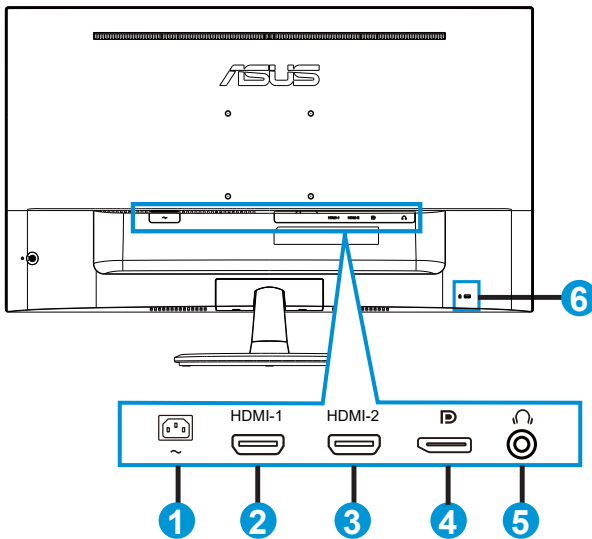
- Während der Montage von Monitorarm/-basis sollten Sie den Monitor in seiner EPS- (Expanded Polystyrene) Verpackung belassen.

1. Richten Sie das Schraubenloch am Arm an der mitgelieferten Schraube an der Basis aus. Stecken Sie dann die Basis in den Arm.
2. Befestigen Sie die Basis am Arm, indem Sie die mitgelieferte Schraube festziehen.



1.4 Anschließen der Kabel

1.4.1 Rückseite des LCD-Monitors

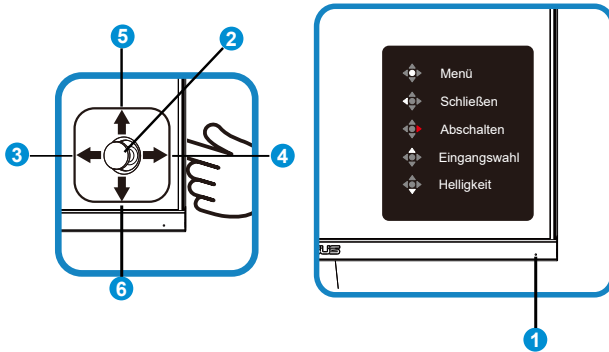


1. Wechselstromeingang
2. HDMI-1-Port
3. HDMI-2-Port
4. DisplayPort
5. Kopfhörerausgang
6. Kensington-Schloss

1.5 Einführung

1.5.1 Steuertaste verwenden

Verwenden Sie die Steuertaste an der Rückseite des Monitors zum Anpassen der Bildeinstellungen.



1. Betriebsanzeige:

- Die Farbgebungen in der Betriebsanzeige finden Sie in der folgenden Tabelle aufgeführt.

Status	Beschreibung
Weiß	EIN
Gelb	Standby-Modus
AUS	AUS

2. Mittlere Taste:

- Taste zum Aufrufen des OSD-Menüs.

3. Linke Taste:

- OSD-Menü beenden oder zur vorherigen Ebene zurückkehren.

4. Rechte Taste:

- Schnelltaste zum Ausschalten.
- Option der nächsten Ebene aufrufen.

5. Aufwärtstaste:

- Eingangswahl-Schnelltaste.
- Durch Optionen nach oben navigieren oder Optionswert erhöhen.

6. Abwärtstaste:

- Helligkeit-Schnelltaste
- Durch Optionen nach unten navigieren oder Optionswert verringern.

- **Tastensperre-Schnelltaste.** Halten Sie die Taste fünf Sekunden lang gedrückt, um die Tastensperre zu aktivieren/deaktivieren.
-



Sie können die 5-Wege-Taste zum Einschalten des Monitors in eine beliebige Richtung drücken.

2.1 Arm/Ständer abnehmen (bei VESA-Wandmontage)

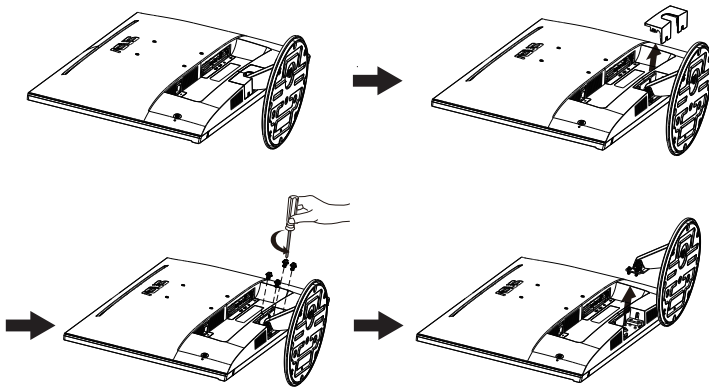
Der abnehmbare Ständer dieses Monitors wurde speziell zur VESA-Wandmontage entwickelt.

Der Schwenkarm/Fuß wird wie folgt abgenommen

1. Ziehen Sie das Stromkabel und die Signalkabel heraus. Legen Sie den Monitor mit der Vorderseite nach vorne auf einen sauberen Tisch.
2. Entfernen Sie die vier Schrauben am Arm mit einem Schraubendreher; lösen Sie dann den Arm/Ständer vom Monitor.



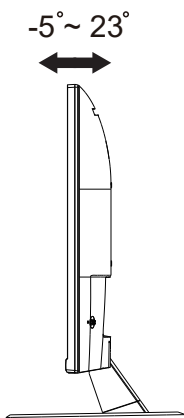
- Um Schäden am Monitor zu verhindern, sollte der Tisch mit einem weichen Tuch bedeckt werden.
- Halten Sie beim Aufdrehen der Schrauben den Monitorfuß fest.



- Das VESA-Wandmontageset (100 x 100 mm) ist nicht im standardmäßigen Lieferumfang enthalten.
- Verwenden Sie nur Wandmontagehalterungen mit UL-Listing-Prüfzeichen mit einer Mindestbelastung von 12 kg (Schrauben: M4 x 10 mm).

2.2 Einstellen des Monitors

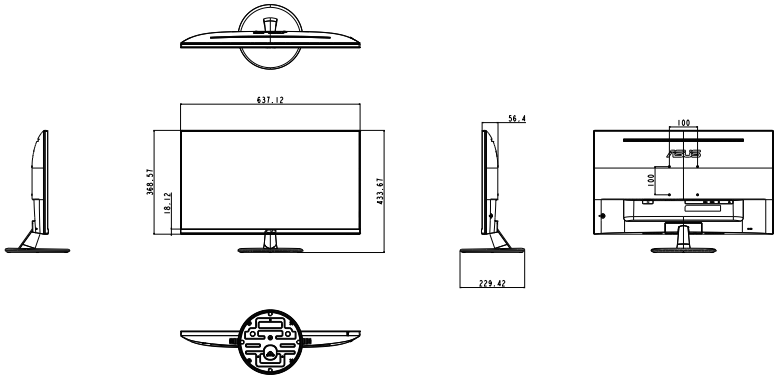
- Für eine optimale Draufsicht sollten Sie direkt auf das Display schauen und dabei den Neigungswinkel des Monitors so einstellen, dass Sie das Display bequem ansehen können.
- Halten Sie den Monitorfuß während der Einstellung des Winkels fest.
- Sie können Monitor auf einen Neigungswinkel zwischen $+23^\circ$ und -5° anpassen



Es ist normal, dass der Monitor während der Anpassung des Betrachtungswinkels leicht wackelt.

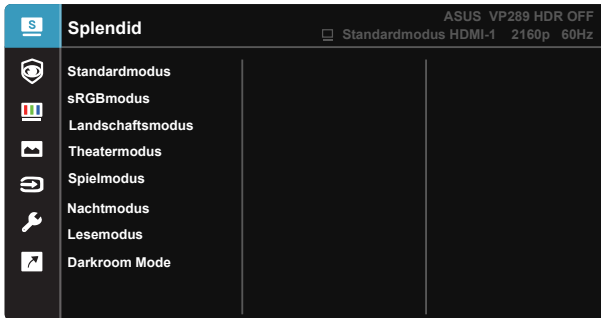
2.3 Umrisse

Einheit: mm [in]



3.1 OSD-Menü (Bildschirmmenü)

3.1.1 Konfiguration

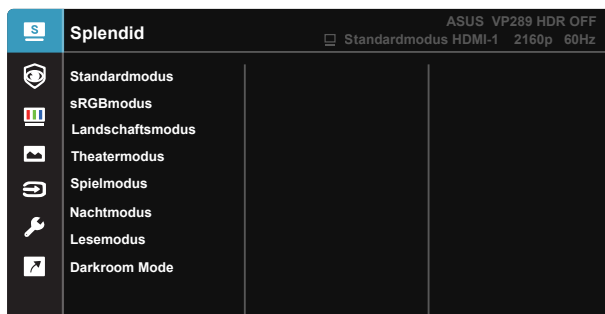


1. Blenden Sie das OSD-Menü mit der Menütaste ein.
2. Drücken Sie zum Umschalten zwischen den Menüoptionen ▼ und ▲. Während Sie sich im Menü bewegen, wird der Name der aktuell ausgewählten Option hervorgehoben.
3. Drücken Sie zur Auswahl des hervorgehobenen Elements im Menü die mittlere Taste.
4. Durch Drücken der Tasten ▼ und ▲ wählen Sie den gewünschten Parameter aus.
5. Rufen Sie mit der mittleren Taste den Regler auf und nehmen Sie dann entsprechend den Anzeigen im Menü mit ▼ und ▲ Änderungen vor.

3.1.2 Die OSD-Funktionen

1. Splendid

Diese Funktion enthält 8 Optionen, die Sie nach Bedarf einstellen können. Alle Modi verfügen über eine Funktion zum Zurücksetzen, d. h., Sie können die Einstellung beibehalten oder zum vordefinierten Modus zurückkehren.

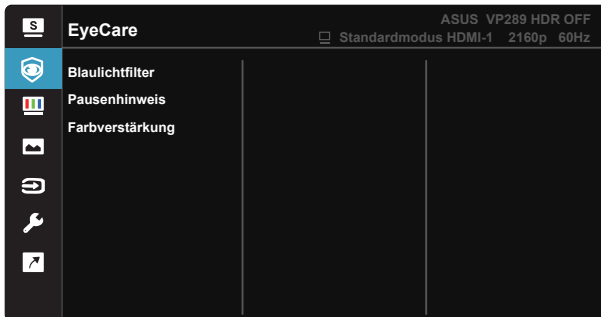


- **Standardmodus:** Empfiehlt sich für Dokumentbearbeitung mit SPLENDID™ Video Intelligence Technology.
- **sRGBmodus:** Diese Option ist ideal für die Anzeige von Fotos und Grafiken auf dem PC.
- **Landschaftsmodus:** Die optimale Einstellung für die Anzeige von Landschaftsaufnahmen mit SPLENDID™ Video Intelligence Technology.
- **Theatermodus:** Die Einstellung der Wahl für das Betrachten von Filmen mit SPLENDID™ Video Intelligence Technology.
- **Spielmodus:** Die Einstellung der Wahl für Spiele mit SPLENDID™ Video Intelligence Technology.
- **Nachtmodus:** Dies ist die beste Wahl zur Wiedergabe düsterer Spiele oder Filme mit SPLENDID™ Video Intelligence Technology.
- **Lesemodus:** Diese Option eignet sich optimal zum Lesen von Büchern.
- **Darkroom Mode:** Dies ist die beste Wahl bei schwacher Umgebungsbeleuchtung.



- Im Standardmodus können die Funktionen Sättigung, Hutton, Schärfe und ASCR vom Benutzer nicht konfiguriert werden.
- Im sRGBmodus können die Funktionen Sättigung, Farbtemp., Hutton, Schärfe, Helligkeit, Kontrast und ASCR vom Benutzer nicht konfiguriert werden.
- Im Lesemodus können die Funktionen Sättigung, Hutton, ASCR, Kontrast und Farbtemp. nicht vom Anwender konfiguriert werden.

2. EyeCare



- **Blaulichfilter:** Bei dieser Funktion können Sie den Blaulichtfilter von 0 auf Max. einstellen. 0: keine Änderung; Max.: Je höher die Stufe, desto weniger Blaulicht. Wenn der Blaulichtfilter aktiviert ist, werden die Standardeinstellungen des Standardmodus automatisch importiert. Neben der maximalen Stufe kann die Helligkeit vom Nutzer konfiguriert werden. Maximum ist die optimierte Einstellung. Ist konform mit der Zertifizierung TÜV Low Blue Light*. Die Helligkeit ist nicht vom Nutzer konfigurierbar.



- Wenn der Nutzer den Blaulichtfilter-Regler auf das Maximum einstellt.
- *Wenn Farbverstärkung auf den Standardwert (50) eingestellt ist.



Bitte beachten Sie zur Abschwächung von Augenbelastungen Folgendes:

- Bei langer Bildschirmarbeit sollten Sie einige Zeit vom Display wegsehen. Sie sollten nach etwa 1 Stunde kontinuierlicher Computerarbeit eine kurze Pause (mindestens 5 Minuten) einlegen. Kurze, regelmäßige Pausen sind effektiver als eine einzelne längere Pause.
 - Zur Minimierung von Augenbelastung und Trockenheit sollten Sie Ihre Augen regelmäßig ausruhen, indem Sie weit entfernte Gegenstände fokussieren.
 - Augenübungen können dabei helfen, Augenbelastung zu verringern. Wiederholen Sie diese Übungen häufig. Wenden Sie sich an einen Arzt, falls die Augenbelastung anhält. Augenübungen: (1) Wiederholt nach oben und unten schauen (2) Langsam mit den Augen rollen (3) Augen diagonal bewegen.
 - Intensives blaues Licht kann zu Augenbelastung und AMD (altersbedingte Makuladegeneration) führen. Blaulichtfilter zur Reduzierung von 70 % (max.) des schädlichen blauen Lichts zur Vermeidung von CVS (Computer Vision Syndrome).
- **Pausenhinweis:** Diese Funktion bietet Ihnen einen Pausenhinweis entsprechend der für Ihre Arbeitszeit festgelegten Dauer. Beispiel: Ein Nutzer legt 60 Minuten Arbeitszeit fest und oben links am Monitor erscheint 5 Sekunden lang eine Erinnerung. Drücken Sie eine beliebige Taste, damit diese Erinnerung verschwindet.



-
- Wenn diese Funktion aktiviert ist, sind die folgenden Funktionen nicht verfügbar. Splendid Demo Mode, GamePlus und QuickFit.
-

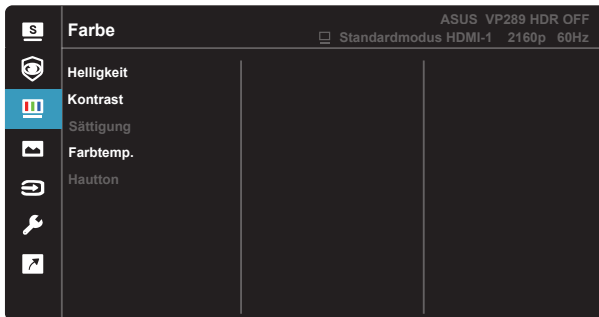
- **Farbverstärkung:** Der Einstellbereich der Farbverstärkung geht von 0 bis 100
-



- Diese Funktion ist im sRGBmodus unter Splendid nicht verfügbar.
 - Diese Funktion ist nicht verfügbar, wenn Rötlich oder Gelblich im Menü Hautton ausgewählt ist.
-

3. Farbe

Mit dieser Funktion wählen Sie die gewünschte Bildfarbe.



- **Helligkeit:** Möglich sind Werte zwischen 0 und 100.
- **Kontrast:** Möglich sind Werte zwischen 0 und 100.
- **Sättigung:** Möglich sind Werte zwischen 0 und 100.
- **Farbtemp.:** Diese Funktion verfügt über drei voreingestellte Farbmodi (**Kühl**, **Normal**, **Warm**) und einen **Anwendermodus**.
- **Hautton:** Enthält 3 Farbmodi: **Rötlich**, **Natürlich**, **Gelblich**.



- Im Anwendermodus sind die Farben R (Rot), G (Grün) und B (Blau) vom Anwender einstellbar; mögliche Werte liegen zwischen 0 und 100.

4. Bildeinrichtung

Sie können über diese Hauptfunktion Schärfe, Trace Free, Kontrollen, VividPixel, ASCR, FreeSync, HDR und Shadow Boost anpassen.



- **Schärfe:** Stellt die Bildschärfe ein. Möglich sind Werte zwischen 0 und 100.
- **Trace Free:** Zur Beschleunigung der Reaktionszeit in der Overdrive-Technologie. Möglich sind Werte zwischen 0 und 100.
- **Kontrollen:** Passen Sie das Seitenverhältnis auf „Vollbild“, „4:3“ an.
- **VividPixel:** ASUS exklusive Technologie, die realistische Darstellung für kristallklaren und detailorientierten Genuss bietet. Möglich sind Werte zwischen 0 und 100.
- **ASCR:** Wählen Sie zum De-/Aktivieren des dynamischen Kontrastverhältnisses **EIN** oder **AUS**.
- **FreeSync:** Kann einer Grafikquelle, die FreeSync unterstützt*, die dynamische Anpassung der Bildwiederholrate basierend auf typischen Content-Bildraten für energieeffiziente, nahezu unterbrechungsfreie Anzeigeaktualisierung mit geringer Latenz erlauben.
- **HDR:** Hoher Dynamikumfang. Enthält zwei HDR-Modi (ASUS Cinema HDR und ASUS Gaming HDR).
- **Shadow Boost:** Dunkle Farbverstärkung passt die Gammakurve des Monitors zur Bereicherung dunkler Farbtöne in einem Bild an, damit dunkle Szenen und Objekte besser erkennbar werden.



-
- Wählen Sie 4:3 zur Anzeige des Bildes entsprechend dem Originalseitenverhältnis der Eingangsquelle.
-

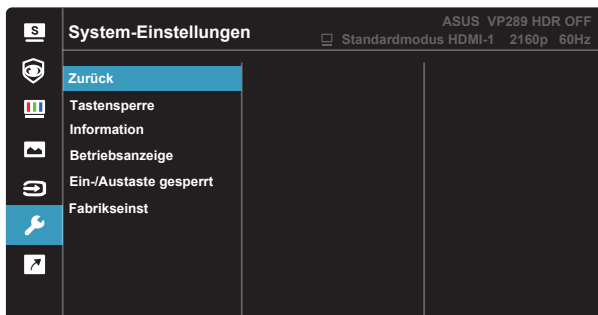
5. Eingangswahl

Wählen Sie die Eingangsquelle: **HDMI-1-, HDMI-2- oder DisplayPort-**Eingangssignal.



6. System-Einstellungen

Funktion zum Einstellen der Systemkonfiguration.



- **Splendid Demo Mode:** Hiermit wird die Funktion „Splendid“ im Demomodus ausgeführt.

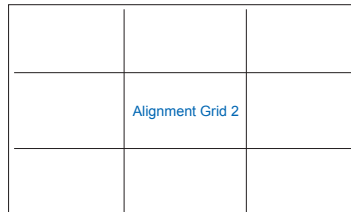
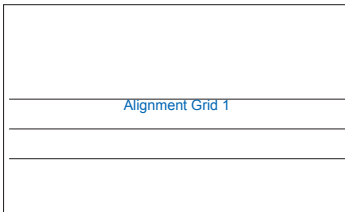
- **Lautstärke:** Zum Einstellen der Lautstärke des Ausgangssignals.
- **GamePlus:** Die GamePlus-Funktion bietet einen Werkzeugsatz und erzeugt eine bessere Spielumgebung beim Spielen unterschiedlicher Spieltypen. Insbesondere die Fadenkreuz-Funktion wurde speziell für Neulinge oder Anfänger erstellt, die sich für Egoshooter interessieren.

So aktivieren Sie GamePlus:

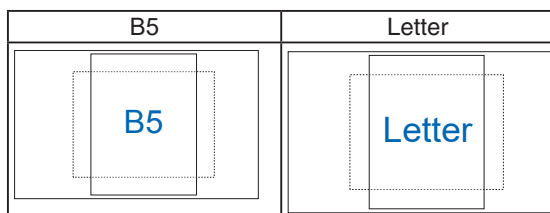
- Drücken Sie zum Aufrufen des GamePlus-Hauptmenüs die **GamePlus**-Taste.
- Aktivieren Sie die Fadenkreuz, Timer oder FPS-Zähler oder Anzeigeausrichtung
- Taste (D-pad) zur Auswahl nach oben/unten bewegen, mittlere Taste (D-pad) zum Bestätigen der benötigten Funktion drücken. Mit der Linkstaste brechen Sie den Vorgang ab und verlassen das Menü.
- Fadenkreuz/Timer/FPS-Zähler durch Betätigung der D-pad-5-Wege-Taste.

GamePlus-Hauptmenü	GamePlus - Fadenkreuz	GamePlus - Timer

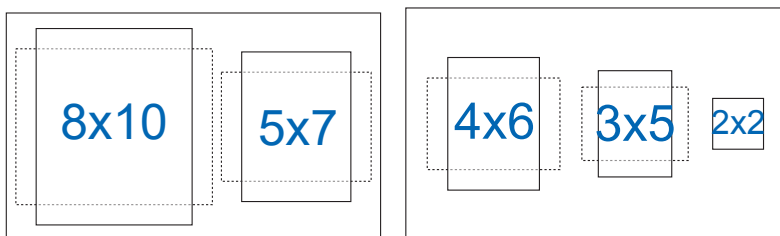
- **QuickFit:** Die QuickFit-Funktion enthält drei Muster: (1) Gitter (2) Papiergröße (3) Fotogröße
 1. Gittermuster: Vereinfachen Designern und Benutzern die Anordnung von Inhalten und Layout einer Seite; dadurch erhalten sie ein einheitlicheres Aussehen und einen authentischeren Eindruck.



- Papiergröße: Ermöglicht Benutzern die Ansicht ihrer Dokumente in Originalgröße auf dem Bildschirm.



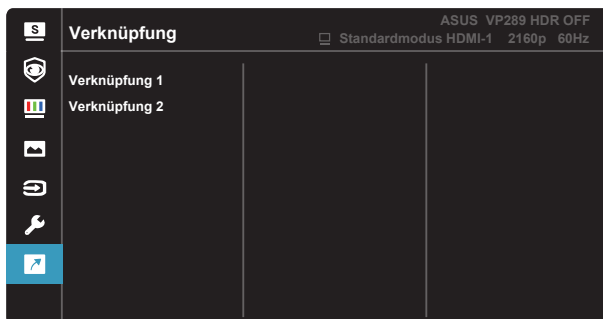
- Fotogröße: Ermöglicht Fotografen und anderen Benutzern die exakte Ansicht und Bearbeitung ihrer Fotos in Originalgröße auf dem Bildschirm.



- **ECO Mode:** Zum Aktivieren des Energiesparmodus.
- **OSD-Einstellungen:** Zum Anpassen von **OSD-Abschaltzeit**, **DDC/CI** und **Transparenz** der Bildschirmanzeige.
- **Sprache:** Zur Auswahl der Sprache für das OSD-Menü. Die Auswahlmöglichkeiten sind: **Deutsch, Englisch, Französisch, Spanisch, Italienisch, Niederländisch, Russisch, Polnisch, Tschechisch, Kroatisch, Ungarisch, Rumänisch, Portugiesisch, Türkisch, vereinfachtes Chinesisch, traditionelles Chinesisch, Japanisch, Koreanisch, Persisch, Thai, Indonesisch, Ukrainisch.**
- **Mehr:** Zum Aufrufen der nächsten Seite mit Systemeinstellungen.
- **Zurück:** Zum Aufrufen der vorherigen Seite mit Systemeinstellungen.
- **Tastensperre:** Zum Deaktivieren aller Tastenfunktionen. Wenn Sie die Abwärtstaste länger als fünf Sekunden gedrückt halten, wird die Tastensperre deaktiviert.
- **Information:** Für Anzeige der Monitordaten.
- **Betriebsanzeige:** Ein-/Ausschalten der Betriebs-LED.
- **Ein-/Austaste-Sperre:** Zum Deaktivieren / Aktivieren der Ein-/Austaste.
- **Fabrikseinst:** Mit „**JA**“ werden alle Einstellungen auf die werksseitigen Standardvorgaben zurückgesetzt.

7. Verknüpfung

Durch Auswahl dieser Option können Sie die beiden Verknüpfung-Taste einstellen.




- **Verknüpfung 1:** Sie können zwischen „Blaulichtfilter“, „Splendid“, „Helligkeit“, „Kontrast“, „Eingangswahl“, „Farbtemp.“, „Lautstärke“, „QuickFit“, „GamePlus“, „Pausenhinweis“ und „Farbverstärkung“ wählen und dies als Verknüpfung-Taste festlegen. Die Standardeinstellung ist Eingangswahl.
- **Verknüpfung 2:** Sie können zwischen „Blaulichtfilter“, „Splendid“, „Helligkeit“, „Kontrast“, „Eingangswahl“, „Farbtemp.“, „Lautstärke“, „QuickFit“, „GamePlus“, „Pausenhinweis“ und „Farbverstärkung“ wählen und dies als Verknüpfung-Taste festlegen. Die Standardeinstellung ist Helligkeit.

3.2 Technische Daten

Modell	VP289Q
Panelgröße	28 in W
Maximale Auflösung	3840x2160@60Hz
Helligkeit (typisch)	350 cd/m ²
Eigenkontrastverhältnis (typisch)	1000:1
Blickwinkel (CR = 10)	178 ° (V) / 178 ° (H)
Anzeigefarben	1,073 B (8 Bit + FRC)
Farbsättigung	DCI-P3 90 % (typisch)
Reaktionszeit	5 ms (Grau zu Grau)
Satellitenlautsprecher	2 W x 2, Stereo
Kopfhörer	Ja
Ton von HDMI	Ja
HDMI-Eingang	Ja
DisplayPort-Eingang	Ja
Stromverbrauch im Betrieb	28 W*
Hinweis	*Basierend auf Energy Star 8.0-Standard
Gehäusefarben	Schwarz
Energiesparmodus	≤ 0,5 W
Abgeschalteter Modus	≤ 0,3W
Neigung	-5° bis +23°
Phys. Gerät (B x H x T)	637,12 x 433,67 x 229,42 mm
Verpackungsabmessungen (B x H x T)	713 x 474 x 152 mm
Nettogewicht (ca.)	5,65 kg
Bruttogewicht (ca.)	7,66 kg
Nennspannung	WS 100-240 V (Diffusionsspannung)

3.3 Prolembeseitigung (FAQ)

Problem	Lösungsvorschläge
Betriebsanzeige leuchtet nicht.	<ul style="list-style-type: none"> • Drücken Sie , um festzustellen, ob der Monitor eingeschaltet ist. • Vergewissern sich, dass das Netzkabel richtig an Display und Steckdose angeschlossen ist. • Prüfen Sie die Betriebsanzeige-Funktion im Hauptmenü. Wählen Sie zum Einschalten der Betriebs-LED „EIN“.
Die Strom-LED leuchtet bernsteinfarben, doch auf dem Display ist nichts zu sehen.	<ul style="list-style-type: none"> • Überprüfen Sie, ob PC und Monitor eingeschaltet sind. • Überprüfen Sie, ob das Signalkabel ordnungsgemäß am Monitor und am PC eingesteckt ist. • Sehen Sie nach, ob Pins im Signalkabel verbogen sind. • Schließen Sie den PC an einen anderen Monitor an, um herauszufinden, ob der PC ordnungsgemäß funktioniert.
Das angezeigte Bild ist zu hell oder zu dunkel.	<ul style="list-style-type: none"> • Ändern Sie im OSD-Menü die Werte für Kontrast und Helligkeit.
Das Bild zittert oder Wellen sind zu sehen.	<ul style="list-style-type: none"> • Überprüfen Sie, ob das Signalkabel ordnungsgemäß am Monitor und am PC eingesteckt ist. • Entfernen Sie elektrische Geräte, die Interferenzen verursachen können, aus der Nähe des Monitors.
Das Bild weist Farbfehler auf (Weiß wird nicht als Weiß angezeigt).	<ul style="list-style-type: none"> • Sehen Sie nach, ob Pins im Signalkabel verbogen sind. • Setzen Sie das Gerät mittels OSD-Menü zurück. • Ändern Sie die R/G/B-Einstellungen oder die Farbtemperatur im OSD-Menü.
Kein Ton bzw. Ton zu leise.	<ul style="list-style-type: none"> • Ändern Sie die Lautstärke am Monitor und am PC. • Vergewissern Sie sich, dass die Soundkarte im PC ordnungsgemäß installiert und aktiviert ist.

3.4 Unterstützte Timings

DP

	Tabelle unterstützter Timings		Tabelle unterstützter Timings
1	640 x 480 bei 60 Hz	17	720 x 576p 50 Hz
2	800 x 600 bei 56 Hz	18	1280 x 720p 50 Hz
3	800 x 600 bei 60 Hz	19	1920 x 1080i 59,94/60 Hz
4	1024 x 768 bei 60 Hz	20	1920 x 1080i 50 Hz
5	1280 x 960 bei 60 Hz	21	1920 x 1080p 50 Hz
6	1280 x 1024 bei 60 Hz	22	1920 x 1080p 59,94/60 Hz
7	1280 x 720 bei 60 Hz	23	720(1440) x 480i 59,94/60 Hz
8	1280 x 800 bei 60 Hz	24	720 x 480p 59,94/60 Hz
9	1440 x 900 bei 60 Hz	25	3840 x 2160p bei 50 Hz
10	1680 x 1050 bei 60 Hz	26	1440 x 480p 59,94/60 Hz
11	1920 x 1080 bei 60 Hz	27	1440 x 576p 50 Hz
12	3840x2160 bei 60Hz	28	720(1440) x 576i 50 Hz
13	2560 x 1440 bei 60 Hz	29	1440 x 480p 59,94/60 Hz
14	640 x 480p 59,94/60 Hz	30	1440 x 576p 50 Hz
15	720 x 480p 59,94/60 Hz	31	720(1440) x 576i 50 Hz
16	1280 x 720p 59,94/60 Hz		

HDMI

	Tabelle unterstützter Timings		Tabelle unterstützter Timings
1	640 x 480 bei 60 Hz	17	720 x 576p 50 Hz
2	800 x 600 bei 56 Hz	18	1280 x 720p 50 Hz
3	800 x 600 bei 60 Hz	19	1920 x 1080i 59,94/60 Hz
4	1024 x 768 bei 60 Hz	20	1920 x 1080i 50 Hz
5	1280 x 960 bei 60 Hz	21	1920 x 1080p 50 Hz
6	1280 x 1024 bei 60 Hz	22	1920 x 1080p 59,94/60 Hz
7	1280 x 720 bei 60 Hz	23	720(1440) x 480i 59,94/60 Hz
8	1280 x 800 bei 60 Hz	24	720 x 480p 59,94/60 Hz
9	1440 x 900 bei 60 Hz	25	3840 x 2160p bei 50 Hz
10	1680 x 1050 bei 60 Hz	26	3840 x 2160p bei 59,94/60 Hz
11	1920 x 1080 bei 60 Hz	27	1440 x 480p 59,94/60 Hz
12	3840x2160 bei 60Hz	28	1440 x 576p 50 Hz
13	2560 x 1440 bei 60 Hz	29	720(1440) x 576i 50 Hz
14	640 x 480p 59,94/60 Hz	30	1440 x 480p 59,94/60 Hz
15	720 x 480p 59,94/60 Hz	31	1440 x 576p 50 Hz
16	1280 x 720p 59,94/60 Hz	32	720(1440) x 576i 50 Hz

*** Die nicht oben aufgelisteten Modi werden u. U. nicht unterstützt.
Für optimale Auflösung empfiehlt sich ein in den obigen Tabellen
aufgeführter Modus.**